

**ROLLERFEED**

SILVER

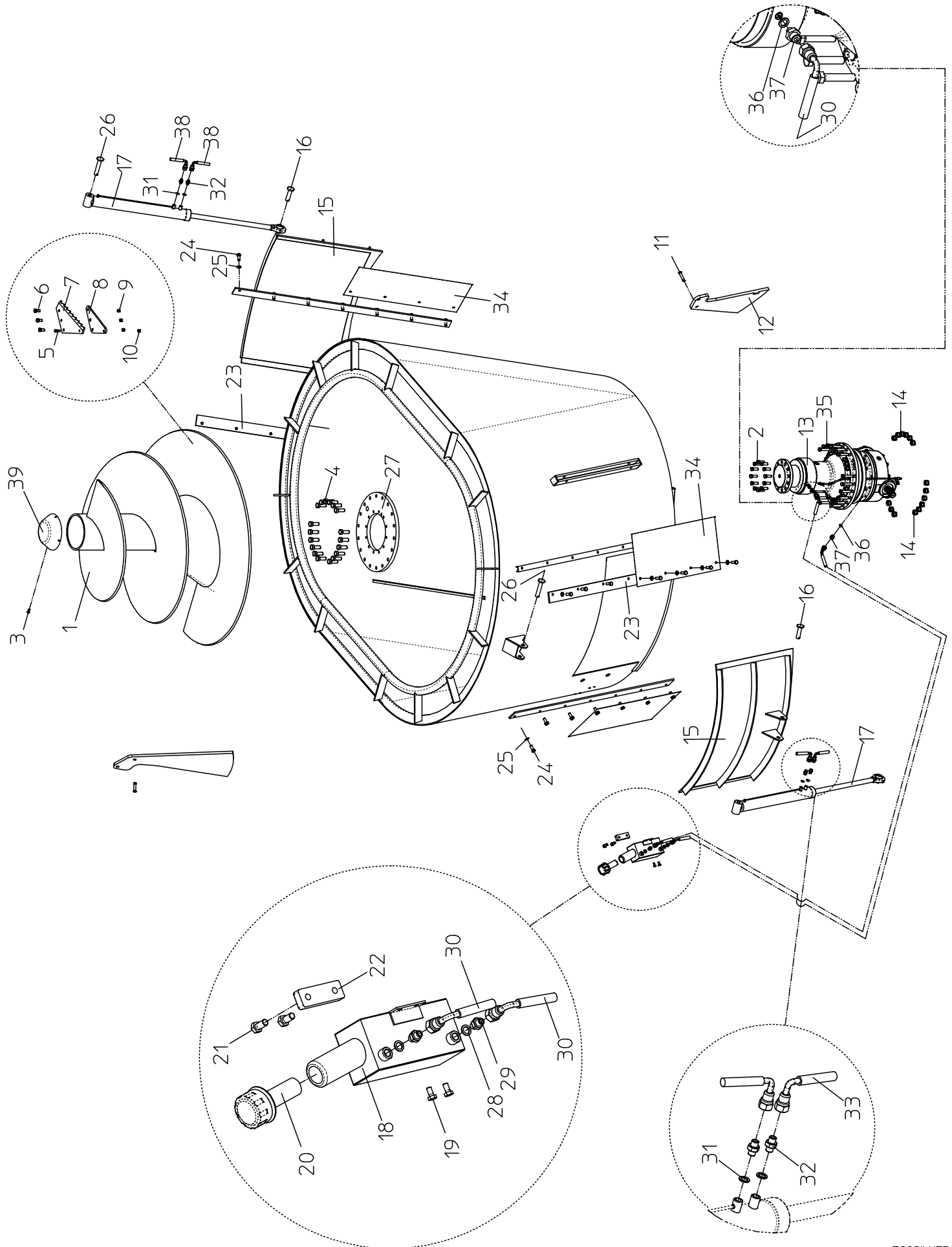
 **LUCLAR**  
INTERNATIONAL

**16**

**SPARE  
PARTS**

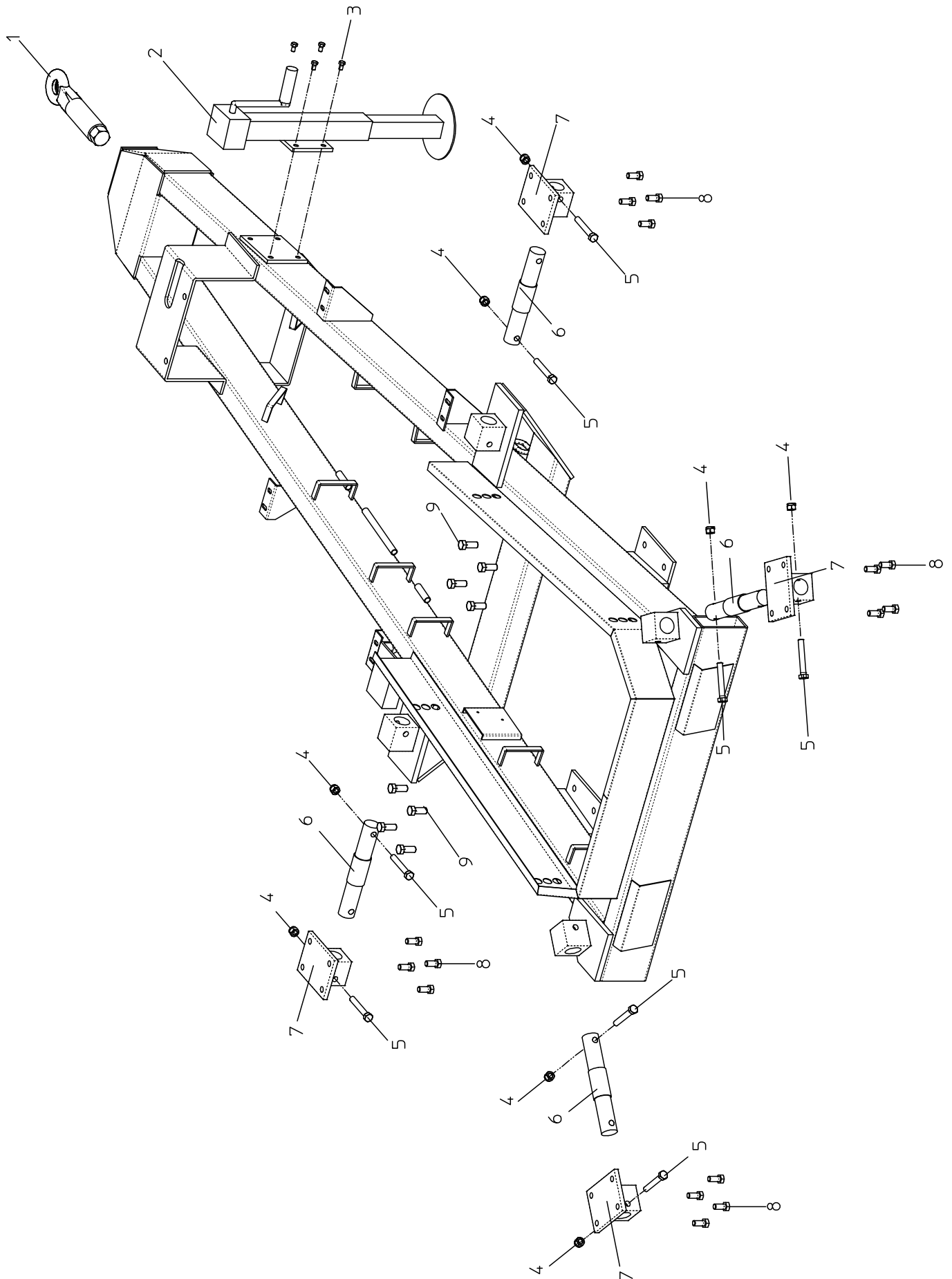
**MATR.12422**





VASCA E TRASMISSIONE - WANNE UND TRANSMISSION - TANK AND TRANSMISSION - CUVE ET TRANSMISSION

1.	100030140	Coclea	Schnecken	Auger	Vis
2.	125020050	Vite	Schraube	Screw	Vis
3.	128008030	Vite	schraube	Screw	Vis
4.	128020070	Vite	schraube	Screw	Vis
5.	128010030	Vite	schraube	Screw	Vis
6.	124016055	Vite	schraube	Screw	Vis
7.	110010122	Coltello	Messer	Knife	Couteau
8.	110010400R	Sottocoltello	Untermesser	Under knife	Sous contea
9.	121000016	Dado	Mutter	Nut	écrous
10.	121000010	Dado	Mutter	Nut	écrous
11.	191M00075	Perno	Bolzen	Pivot	Pivot
12.	115001015	Controcoltello	Gegemesser	Counter knife	Contrecouteaux
13.	203250500	Riduttore	Unteretzungsgetriebe	Reduction gear	Riducteur
14.	121000020	Dado	Mutter	Nut	écrous
15.	321100060	Paratoia	Schieberplatte	Sluice gate's long flat bar	Plat de trappe
16.	191M00086	Perno	Bolzen	Pivot	Pivot
17.	150031610	Martinetto	Hydraulikzylinder	Hydraulic jack	Vérin hydraulique
18.	129920500	Serbatoio	Tank	Tank	Réservoir
19.	128008030	Vite	Schraube	Screw	Vis
20.	G10200342	Tappo	Verchiuss	Filler cap	Bouchon de remplisage
21.	128012030	Vite	Schraube	Screw	Vis
22.	259000360	Livello olio	Oelstand	Oil level	Niveali huile
23.	321100050	Guide per paratoia	Schieberfuehrungen	Sluice gate guides	Guides pour trappe
24.	128012030	Vite	Schraube	Screw	Vis
25.	129200120	Rondella	Beilagscheibe	Washer	Rondelle
26.	191M00085	Perno	Bolzen	Pivot	Pivot
27.	191500015	Flangia	Flansch	Flange	Bride
28.	280004030	Rondella	Beilagscheibe	Washer	Rondelle
29.	280001010	Nipplo	Nippel	Nipple	Nipple
30.	2814250353	Tubo	Schlauch	Tube	Tube
31.	280004030	Rondella	Beilagscheibe	Washer	Rondelle
32.	280001010	Nipplo	Nippel	Nipple	Nipple
33.	2824140353T	Tubo	Schlauch	Tube	Tube
34.	.....	Protezione tappeto	Austragshutz	Conveyor protection	Tapis de protection
35.	128020070	Vite	Schraube	Screw	Vis
36.	280004020	Rondella	Beilagscheibe	Washer	Rondelle
37.	280002020	Nipplo	Nippel	Nipple	Nipple
38.	2824800057	Tubo	Schlauch	Tube	Tube
39.	321100010	Coperchio	Deckel der Radnabe	Hub cap	Chapeau de roulement



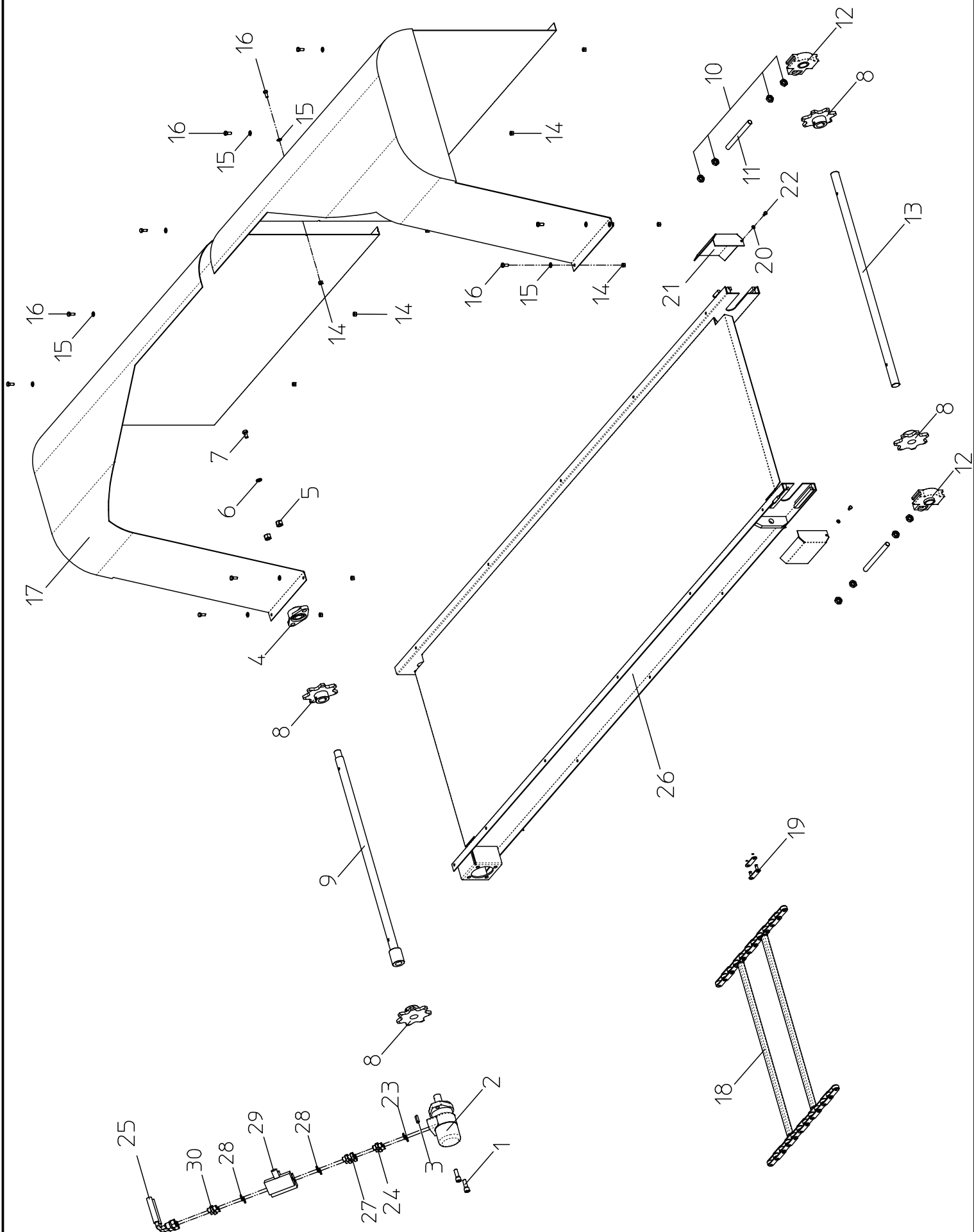
TELAIO - RAHMEN - CHASSIS

1.	310020032	Occhione girevole	Drehbare oese	Turning eylet	Oeil tournant
2.	310020120	Piedino manuale	Mechanische stuetsfuss	Mechanic foot	Bequille mecanique
3.	128012030	Vite	Schraube	Screw	Vis
4.	121000018	Dado	Mutter	Nut	écrous
5.	128018120	Vite	Schraube	Screw	Vis
6.	360003402	Cella	Wiegezelle	Load cell	Jauge de contrainte
7.	145000558	Supporto cella	Wiegezellehalterung	Load cell support	Support de la jauge de contrainte
8.	128020050	Vite	Schraube	Screw	Vis
9.	128020050	Vite	Schraube	Screw	Vis

TAPPETO DI SCARICO - AUSLAUFBAND

TAVOLA RLF 03

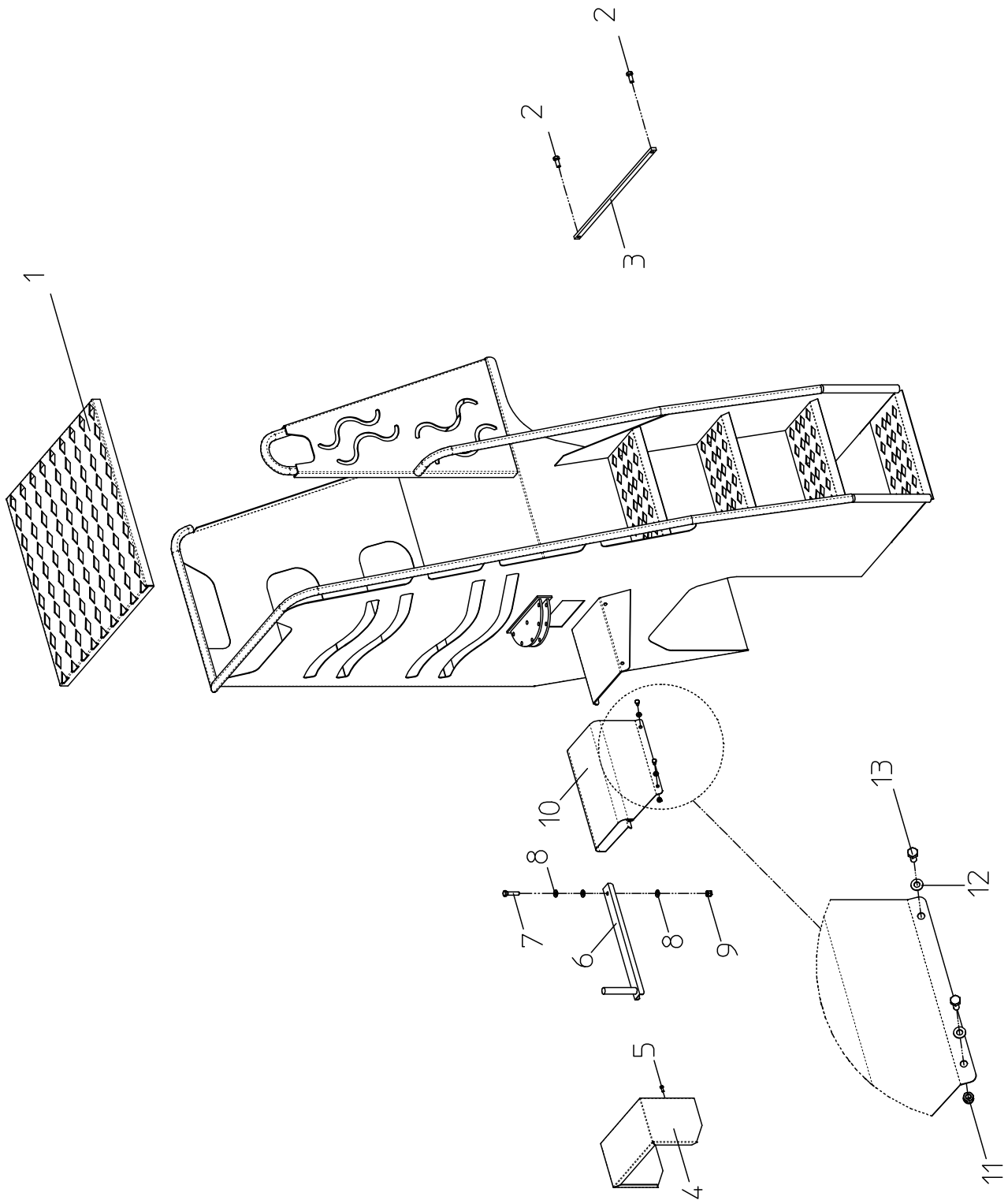
DISCHARGE CONVEYOR - TAPIS DE DECHARGEMENT



TAPPETO DI SCARICO - AUSLAUFBAND - DISCHARGE CONVEYOR - TAPIS DE DECHARGEMENT

1.	125012035	Vite	Schraube	Screw	Vis
2.	230010020	Motore	Hydraulikmotor	Hydraulic motor	Moteur hydraulique
3.	.....	Chiavetta	Keil	Key	Clavette
4.	142001010	Supporto UCFL 205	Traeger UCFL 205	Support UCFL 205	Support UCFL 205
5.	1210000014	Dado	Mutter	Nut	écrous
6.	129200100	Rondella	Beilagscheibe	Washer	Rondelle
7.	128010016	Vite	Schraube	Screw	Vis
8.	22300M010	Ingranaggio	Kettenzahnrad	Sprocket for noiseless chain	Pignon pour chain
9.	191000092	Albero motore	Antriebswelle	Motor shaft	Arbre
10.	121100016	Dado	Mutter	Nut	écrous
11.	129000016	Barra filettata	Gewindestange	Threaded rod	Tige filetée
12.	142001100	Supporto UCT 206	Traeger UCT 206	Support UCT 206	Support UCT 206
13.	191000094	Albero tendi catena	Kettenspannerwelle	Chain stretcher shaft	Arbre tendeur de chaine
14.	121000008	Dado	Mutter	Nut	écrous
15.	129200080	Rondella	Beilagscheibe	Washer	Rondelle
16.	128008020	Vite	Schraube	Screw	Vis
17.	32MT03110	Carter	Getriebekasten	Crankcase	Carter
18.	212180250	Catena	Kette	Chain	Chaîne
19.	213200085	Maglia di giunzione	Kettenschloss	Chain link	Maille de jonction
20.	129200060	Rondella	Beilagscheibe	Washer	Rondelle
21.	L30001018	Coperchio	Deckel der Radnabe	Hub cap	Chapeau de roulement
22.	128006010	Vite	Schraube	Screw	Vis
23.	280004020	Rondella	Beilagscheibe	Washer	Rondelle
24.	280002020	Nipplo	Nippel	Nipple	Nipple
25.	2824400353	Tubo	Schlauch	Tube	Tube
26.	3200M1130	Carpenteria	Tragkonstruktionen	Carpentry	Charpentes
27.	280009075	Adattatore	Adapter	Adapter	Adapatateur
28.	280004030	Rondella	Beilagscheibe	Washer	Rondelle
29.	.....	Valvola	Ventil	Valve	Valve
30.	280001010	Nipplo	Nippel	Nipple	Nipple





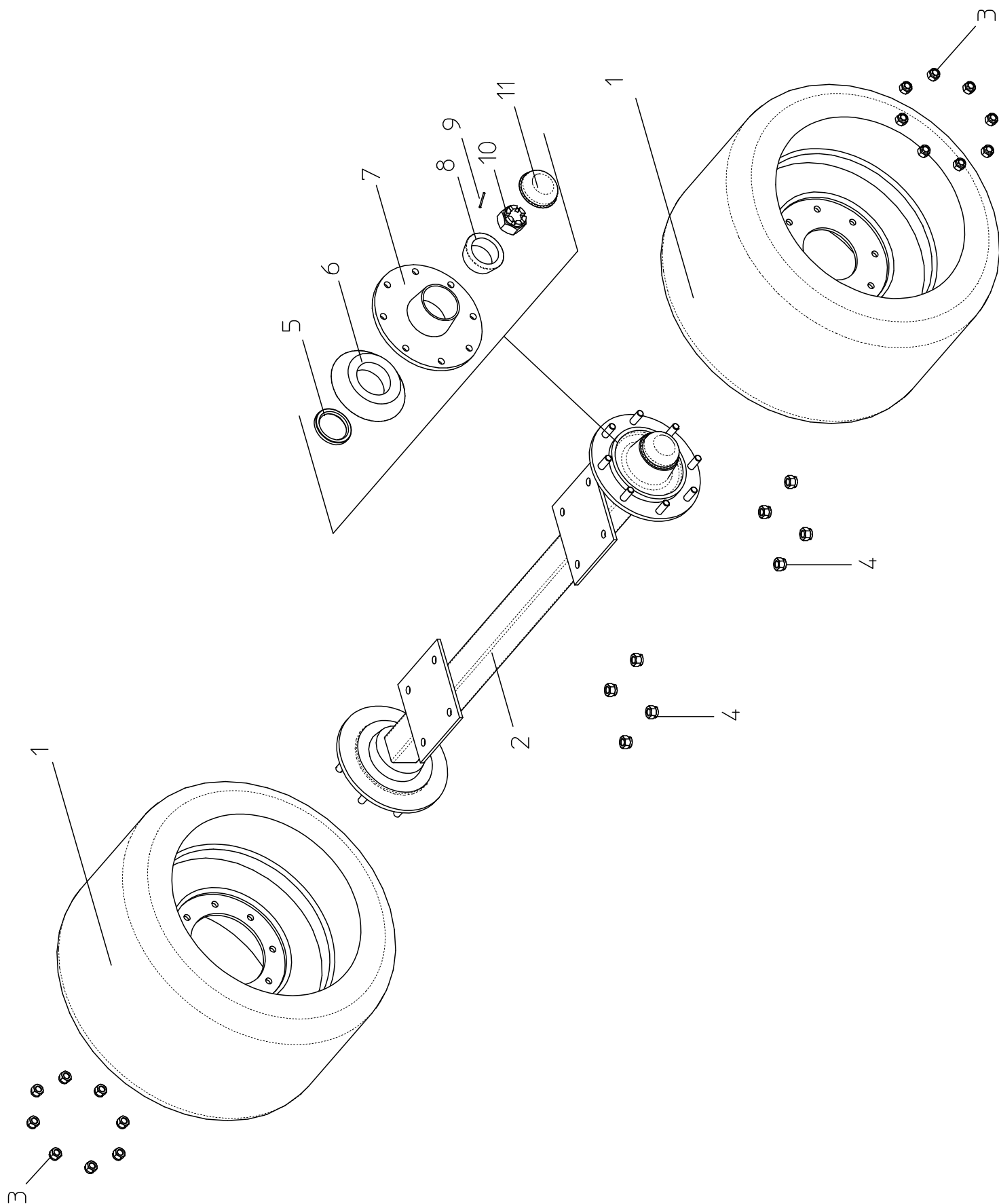
PIATTAFORMA - PLATTFORM - PLATFORM - PLATEFORME

1.	32MT03200	Pedana	Plattform	Platform	Plate-forme
2.	128008025	Vite	Schraube	Screw	Vis
3.	32MT00040	Piatto	Platte	Plate	Plat
4.	32MT03040	Supporto pesa	Wiegehalterung	Weighing system support	Support bascule
5.	128008020	Vite	Schraube	Screw	Vis
6.	32MT03050	Supporto pesa	Wiegehalterung	Weighing system support	Support bascule
7.	128012050	Vite	Schraube	Screw	Vis
8.	129200120	Rondella	Beilagscheibe	Washer	Rondelle
9.	121000012	Dado	Mutter	Nut	écrouse
10.	.....	Carter	Getriebekasten	Crankcase	Carter
11.	121000008	Dado	Mutter	Nut	écrouse
12.	129200020	Rondella	Beilagscheibe	Washer	Rondelle
13.	128008020	Vite	Schraube	Screw	Vis

ASSALE SENZA FRENI - ACHSE OHNE BREMSE

TAVOLA RLF 05

AXLE WITHOUT BRAKES - ESSIEU SANS FREIN

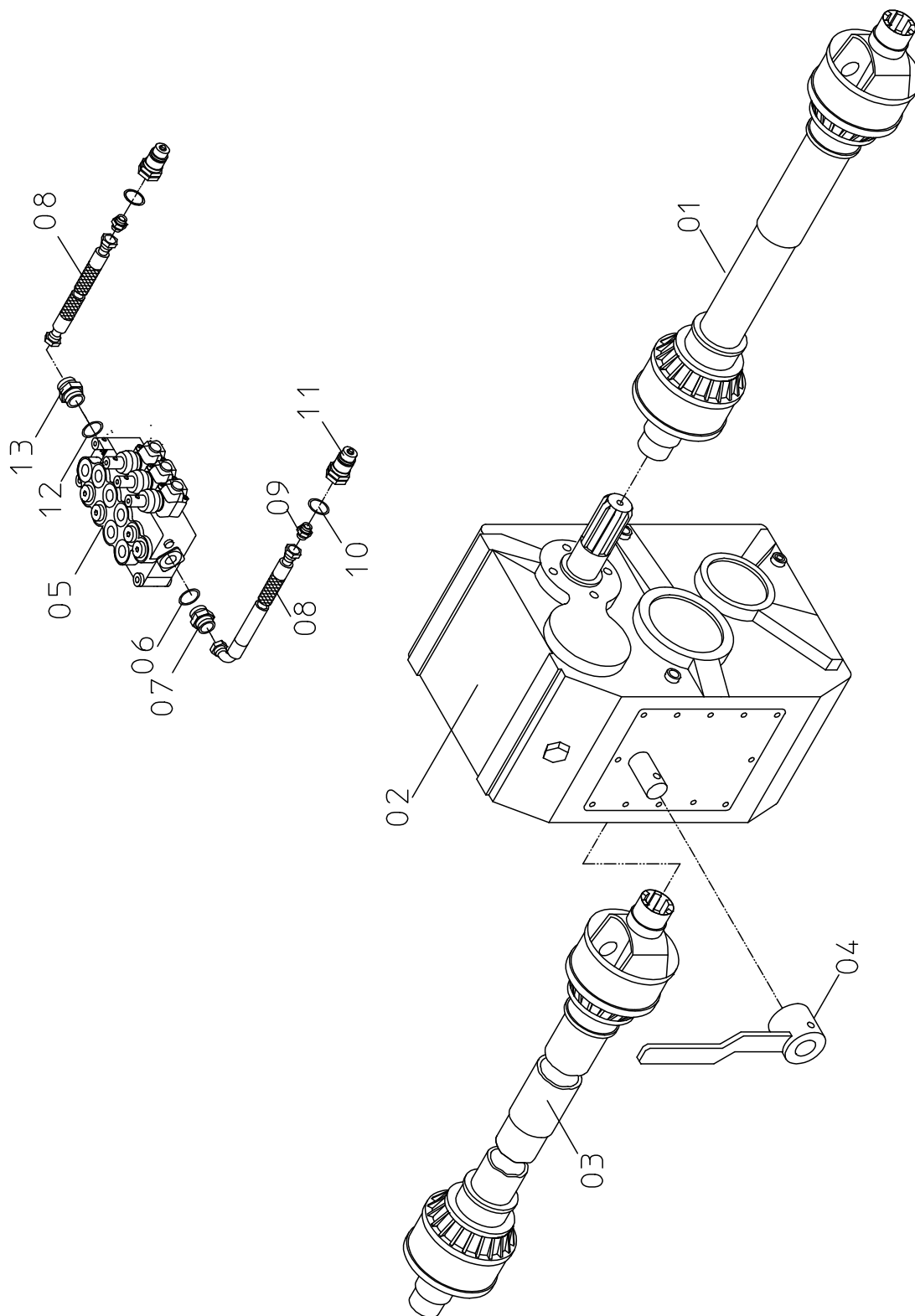


ASSALE SENZA FRENI - ACHSE OHNE BREMSE - AXLE WITHOUT BRAKES - ESSIEU SANS FREIN

1.	161M00670	Ruota	Reifen	Wheel	Roues
2.	160N170A8	Assale	Achse	Axle	Arbre
3.	121200017	Dado	Mutter	Nut	écrous
4.	121000020	Dado	Mutter	Nut	écrous
5.	.....	Guarnizione	Dichtung	Gasket	Garniture
6.	.....	Cuscinetto	Lager	Bearing	Roulement
7.	.....	Mozzo	Radnabe	Hub	Moyeu
8.	.....	Cuscinetto	Lager	Bearing	Roulement
9.	.....	Dado	Mutter	Nut	écrous
10.	.....	Coppiglia	Splint	Catter pin	Goujon d'assemblage
11.	.....	Coperchio	Deckel der radnabe	Hub cap	Chapeau de roulement

ROLLERFEED IMP. IDRAULICO E TRASMISSIONE  
ROLLERFEED HYDRAULISCHE ANLAGE UND TRANSMISSION  
ROLLERFEED HYDRAULIC SYSTEM AND TRANSMISSION  
ROLLERFEED SYSTEME HYDRAULIQUE ET TRANSMISSION

TAVOLA RLF 06



ROLLERFEED IMP.IDRAULICO E TRASMISSIONE - ROLLERFEED HYDRAULISCHE ANLAGE UND TRANSMISSION

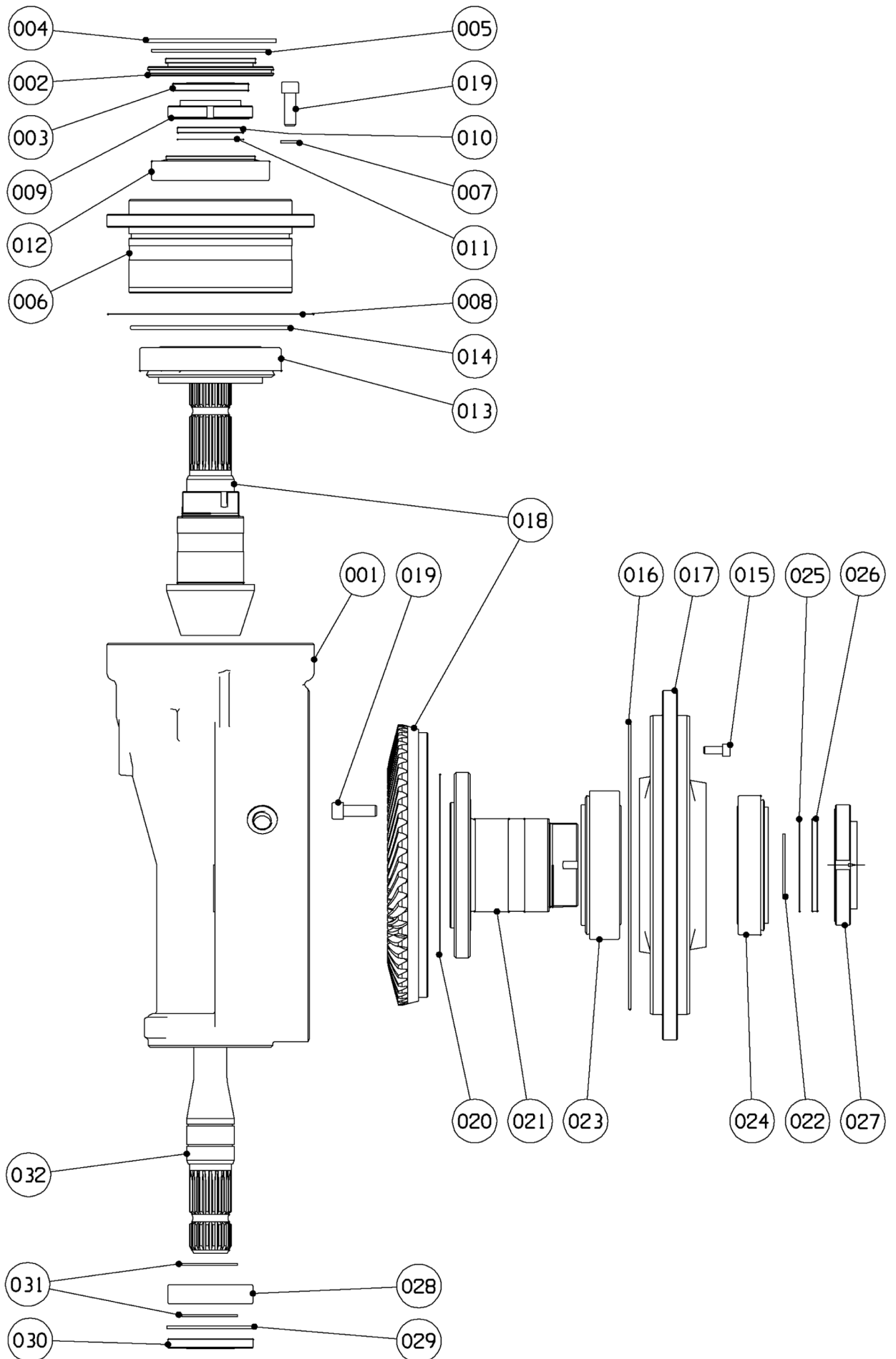
ROLLERFEED HYDRAULIC SYSTEM AND TRANSMISSION - ROLLERFEED SYSTEM HYDRAULIQUE ET TRANSMISSION

1.	310013500	Cardano	Kardan	PTO shaft	Gardan
2.	200010350	Cambio	Schaltgetriebe	Gear box	Boite de vitesse
3.	310013320	Cardano	Kardan	PTO shaft	Gardan
4.	G10000135	Leva	Funktionshebel	Levers	Levier de controle
5.	240030531	Distributore	Verteiler	Distributor	Distributor
6.	280004030	Rondella	Beilagscheibe	Washer	Rondelle
7.	280002020	Nipplo	Nippel	Nipple	Nipple
8.	2825240107	Tubo	Schlauch	Tube	Tube
9.	280001020	Nipplo	Nippel	Nipple	Nipple
10.	280004020	Rondella	Beilagscheibe	Washer	Rondelle
11.	260011000	Innesto rapido	Kupplung	Male coupling	Joint male
12.	280004020	Rondella	Beilagscheibe	Washer	Rondelle
13.	280001020	Nipplo	Nippel	Nipple	Nipple

COPPIA CONICA - WINKELSTUFE

SE1004060

BEVEL GEAR - COUPLE CONIQUE



COPPIA CONICA - WINKELSTUFE - BEVEL GEAR - COUPLE CONIQUE

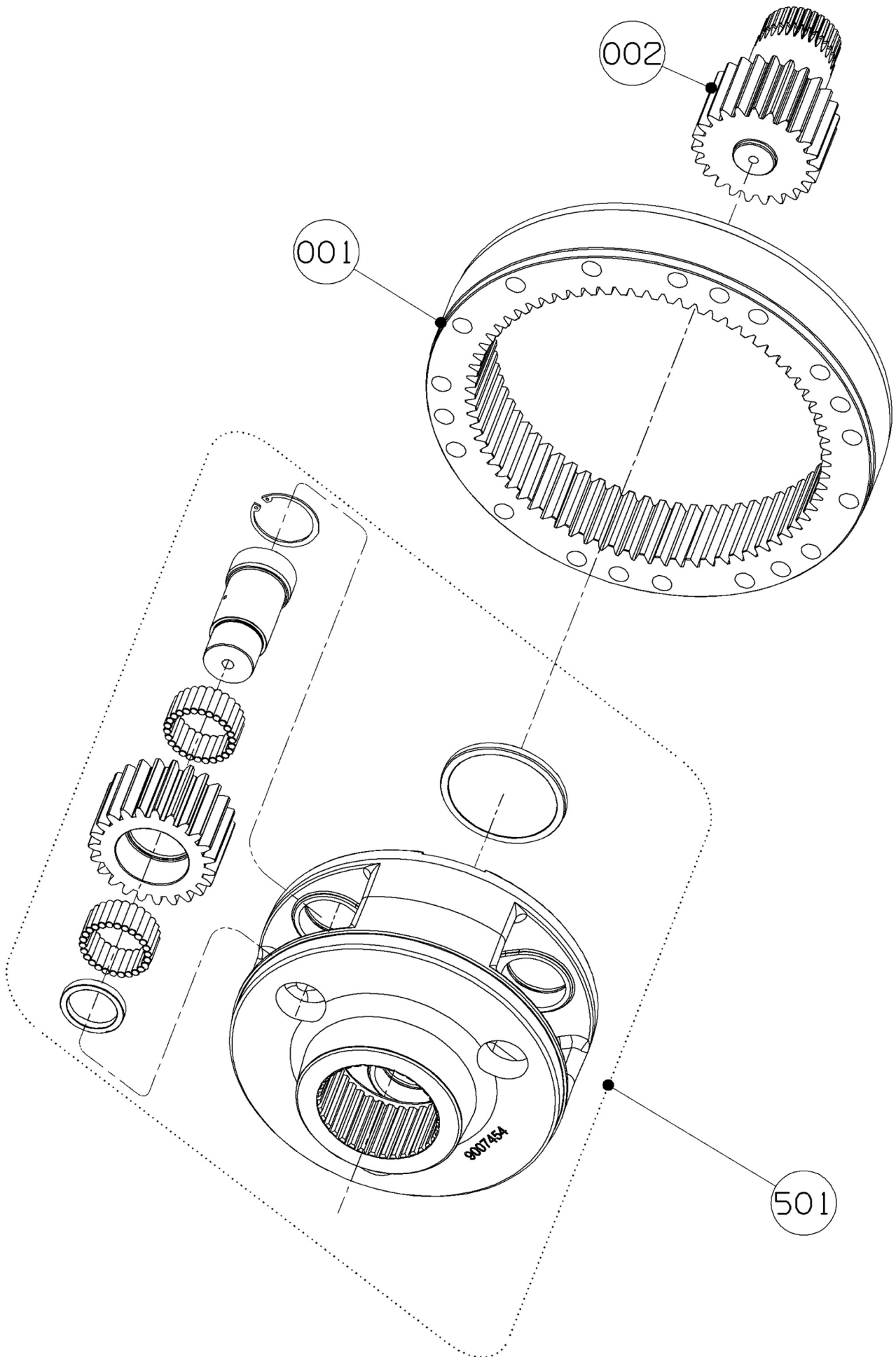
1.	A90054490	Carter	Gehduse	Housing	Carter
2.	A90054510	Coperchio	Deckel	Cover	Couvercle
3.	A41123500	Anello tenuta radiale	Dichtring	Oil seal	Joint d'etancheite
4.	A43210900	Anello seeger	Seegerring	Circlip	Circlips
5.	A41219100	O-ring	O-ring	O-ring	Joint torique
6.	A90054530	Supporto	Abtriebsgehaeuse	Support	Support
7.	A46701200	Rosetta	Scheibe	Washer	Rondelle
8.	A10040570	kit spessori	Zwischenscheibensatz	Shim kit	Kit gales d'epaisseur
9.	A40032220	Ghiera	Nutmutter	Lock nut	Ecrou de securite
10.	A90038650	Distanziale	Distanzring	Spacer	Entretoise
11.	A10029520	kit spessori	Zwischenscheibensatz	Shim kit	Kit gales d'epaisseur
12.	A42212800	Cuscinetto	Lager	Bearing	Roulement
13.	A42213100	Cuscinetto	Lager	Bearing	Roulement
14.	A41235600	O-ring	O-ring	O-ring	Joint torique
15.	A46207700	Vite	Schraube	Screw	Vis
16.	A41238600	Flangia	Antriebsflansch	Flange	Bride
17.	A90054550	Spina	Bolzen	Pin	Goupille
18.	A20022580	Ingranaggeria	Konisches ritzel+hohlrad	Pinion+ring-gear	Pignon+couronne
19.	A46213800	Vite	Schraube	Screw	Vis
20.	A10040580	kit spessori	Zwischenscheibensatz	Shim kit	Kit gales d'epaisseur
21.	A90054610	Mozzo	Nabe	Hub	Moyeu
22.	A43206700	Anello seeger	Seegerring	Circlip	Circlips
23.	A42220100	Cuscinetto	Lager	Bearing	Roulement
24.	A42219500	Cuscinetto	Lager	Bearing	Roulement
25.	A10040590	kit spessori	Zwischenscheibensatz	Shim kit	Kit gales d'epaisseur
26.	A90054640	Distanziale	Distanzring	Spacer	Entretoise
27.	A40051570	Ghiera	Nutmutter	Lock nut	Ecrou de securite
28.	A42117400	Cuscinetto	Lager	Bearing	Roulement
29.	A43208200	Anello seeger	Seegerring	Circlip	Circlips
30.	A41124400	Anello tenuta radiale	Dichtring	Oil seal	Joint d'etancheite
31.	A43105500	Anello seeger	Seegerring	Circlip	Circlips
32.	A90054620	Albero	Welle	Shaft	Arbre



RIDUZIONE E250 - GETRIEBESTUFE E250

SE1005032

REDUCTION STAGE E250 - REDUCTION E250



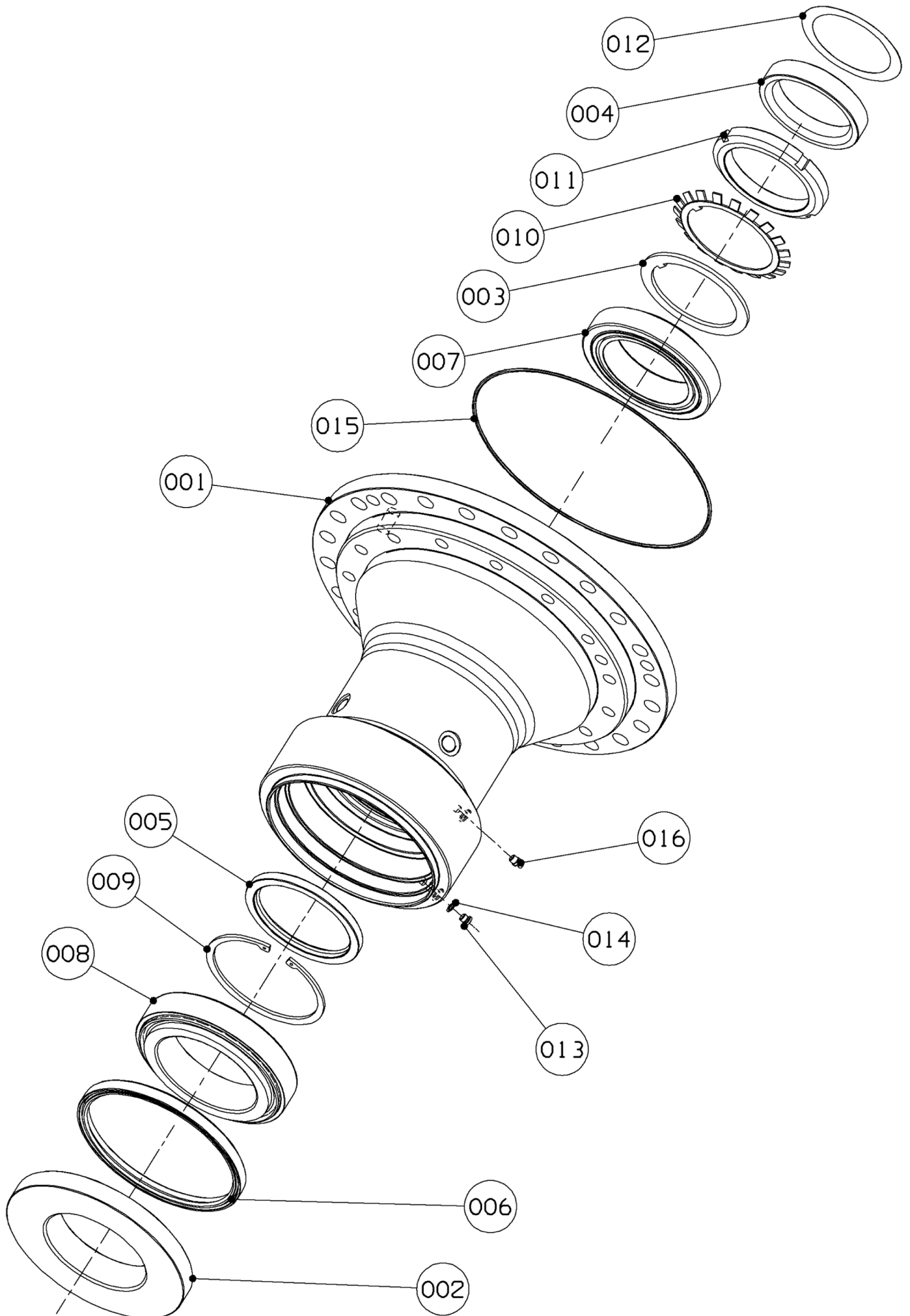
RIDUZIONE E250 - GETRIEBESTUFE E250 - REDUCTION STAGE E250 - REDUCTION E250

1.	A90003230	Corona	Hohlrad	Ring-gear	Couronne
2.	A90004330	Solare	Ritzel	Sun pinion	Solair
501.	A20024200	Riduzione E250	Getriebestufe E250	Reduction stage E250	Reduction E250

SUPPORTO USCITA - ABTRIEBSGEHAEUSE

SE1005037

OUTPUT SUPPORT - SUPPORT DE SORTIE



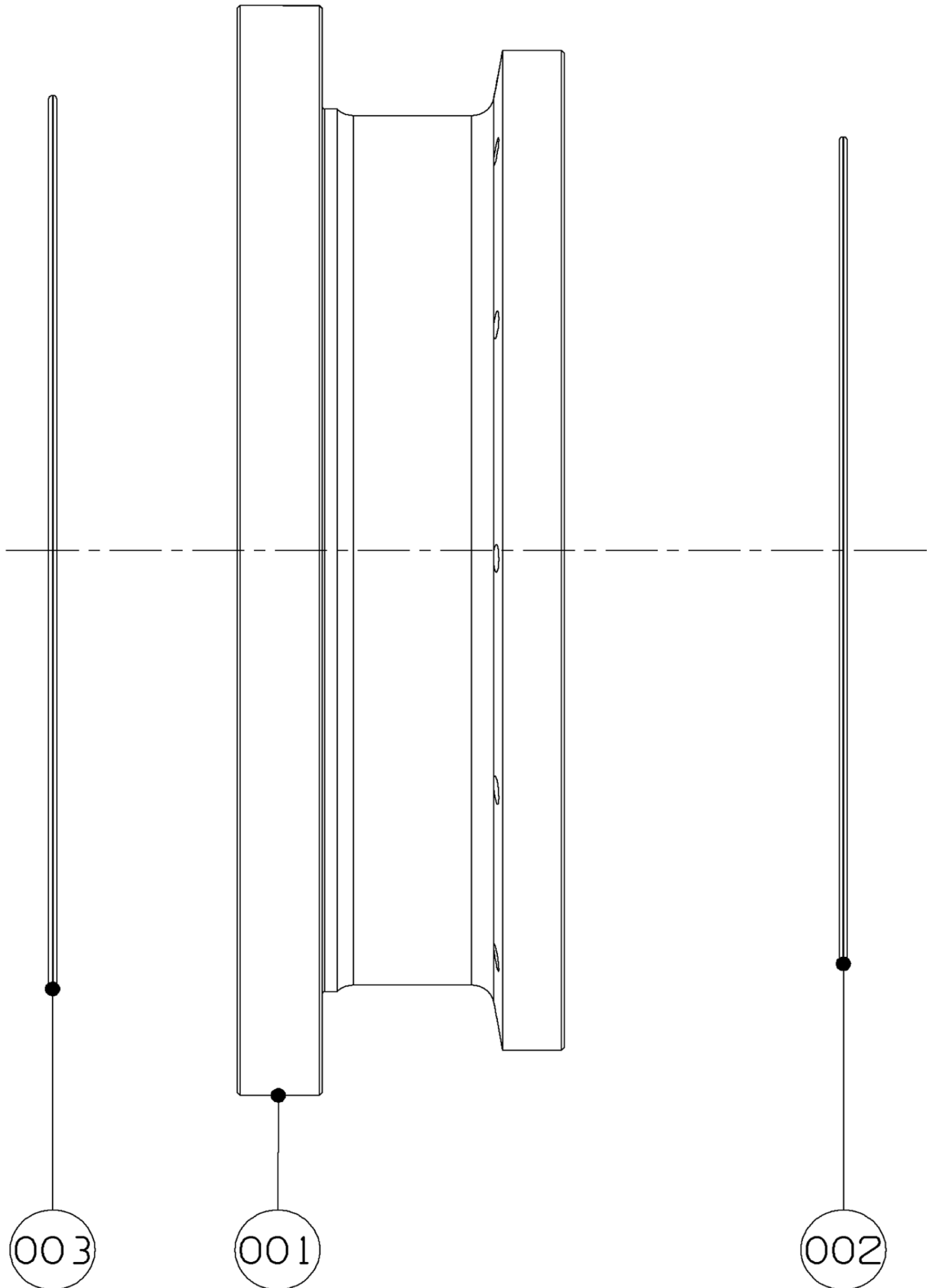
## SUPPORTO USCITA - ABTRIEBSGEHAEUSE - OUTPUT SUPPORT - SUPPORT DE SORTIE

1.	A90075040	Supporto	Abtriebsgehaeuse	Support	Support
2.	A90013860	Anello	Klemmring	Circlip	Anneau
3.	A90013870	Rondella	Unterlegscheibe	Washer	Rondelle
4.	A90013880	Distanziale	Distanzring	Spacer	Entretoise
5.	A41138600	Anello tenuta radiale	Dichtring	Oil seal	Joint d'etancheite
6.	A40010680	Anello tenuta radiale	Dichtring	Oil seal	Joint d'etancheite
7.	A42222100	Cuscinetto	Lager	Bearing	Roulement
8.	A42223500	Cuscinetto	Lager	Bearing	Roulement
9.	A43212400	Anello seeger	Seegerring	Circlip	Circlips
10.	A47202500	Rosetta di sicurezza	Sicherungsscheibe	Tab washer	Rondelle de securite
11.	A47102500	Ghiera	Nutmutter	Lock nut	Ecrou de securite
12.	A43185200	Rondella	Unterlegscheibe	Washer	Rondelle
13.	A45102200	Tappo	Stopfen	Plug	Bouchon

FLANGIA INTERMEDIA - ZWISCHENFLANSCH

SE1005038

INTERMEDIATE FLANGE - BRIDE INTERMEDIAIRE



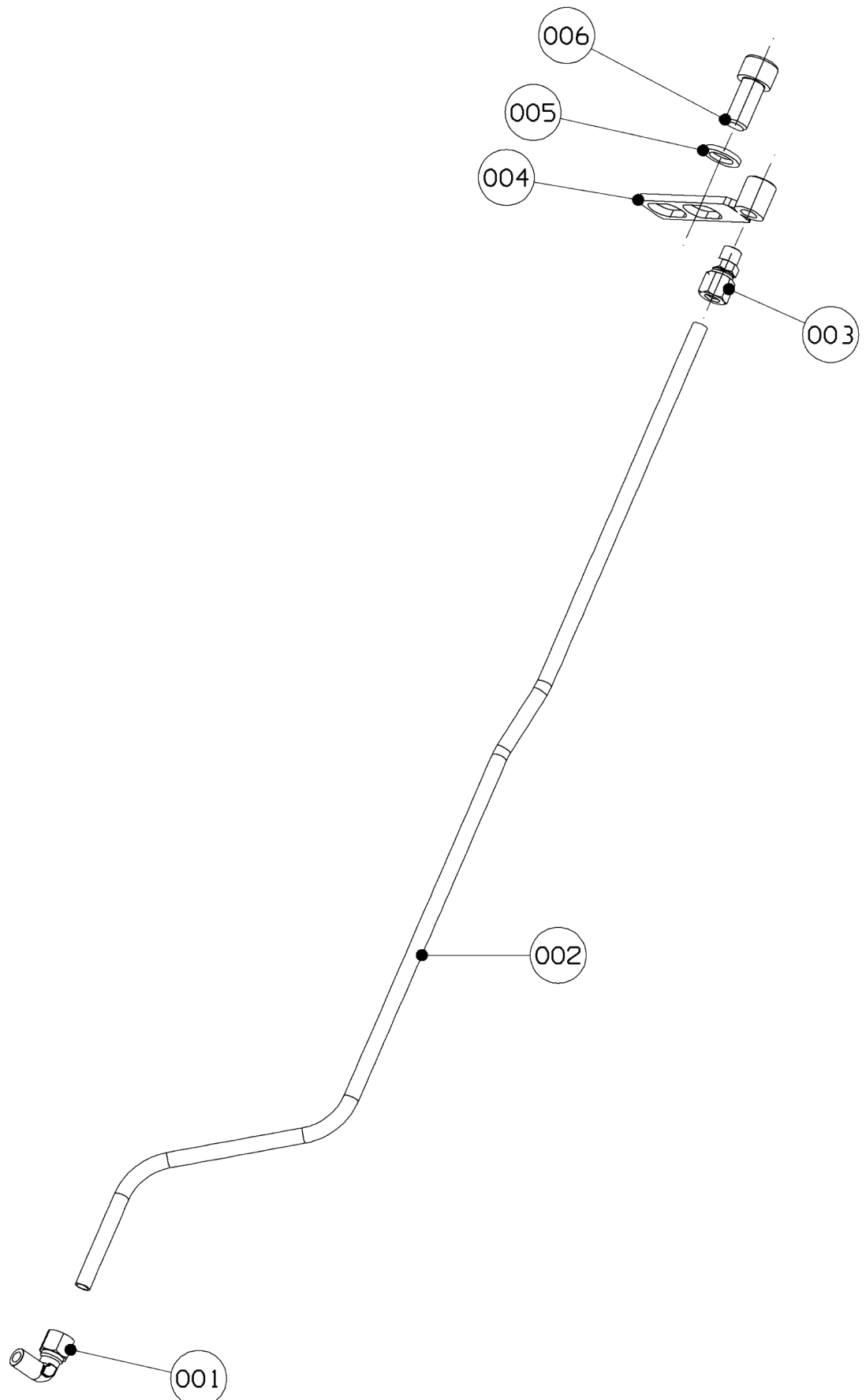
FLANGIA INTERMEDIA - ZWISCHENFLANSCH - INTERMEDIATE FLANGE - BRIDE INTERMEDIAIRE

1.	A90074560	Flangia intermedia	Zwischenflansch	Intermediate flange	Bridenintermediaire
2.	A41238600	O-ring	O-ring	O-ring	Joint torique
3.	A41238700	O-ring	O-ring	O-ring	Joint torique

KIT TUBO - ROHRSATZ

SE1005039

PIPE SET - JEU TUYAU



KIT TUBO - ROHRSATZ - PIPE SET - JEU TUYAU

1.	A45180300	Raccordo	Verbindungsstueck	Nipple	Raccord
2.	A90075060	Tubo	Rohr	Pipe	Tuyau
3.	A45170000	Raccordo	Verbindungsstueck	Nipple	Raccord
4.	A37502440	Raccordo	Verbindungsstueck	Nipple	Raccord
5.	A46701200	Rosetta	Scheibe	Washer	Rondelle
6.	A46213600	Vite	Schraube	Screw	Vis







**CRONO S.r.l.**

Via Corvione 20, Isorella (BS) Italia. Tel. 030/9952323 – 24, Fax 030/9952325  
Email [info@luclar.it](mailto:info@luclar.it) Sito Web [www.luclar.it](http://www.luclar.it)